



Région académique  
AUVERGNE-RHÔNE-ALPES



# Technologie, Sciences de l'Ingénieur et Techniques Industrielles

## LogicSim

[http://www.tetzl.de/java\\_logic\\_simulator.html](http://www.tetzl.de/java_logic_simulator.html)

Gratuit

OS : Windows

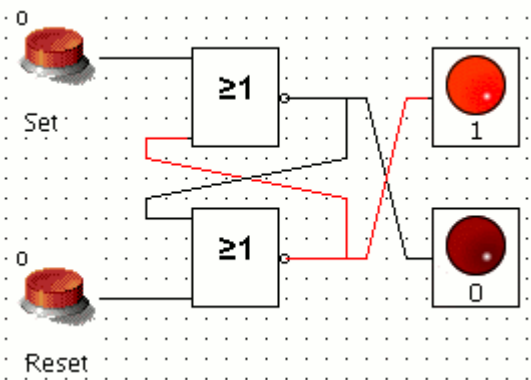
Niveau : Lycée

Point(s) positif(s) :

- Logiciel en français
- Prise en main facile
- Installation portable

Point(s) négatif(s) :

- Nécessite Java



## Présentation :

LogicSim permet de dessiner et de simuler des circuits logiques.

Les différents outils sont :

- Basic: AND, NAND, OR, NOR, XOR (Antivalence), Equivalence, NOT
- Flip Flops: RS, D, T, JK, JKMS
- Timers: clock generator, Monoflop, Turn on delay, Turn off delay
- Inputs: Switch, number-input for decimal and hexadecimal values
- Outputs: LED, LCD for decimal and hexadecimal values

Des portes personnalisées peuvent être conçues.

## Utilisation :

Pour utiliser le logiciel JAVA Runtime Environment (version au moins 1.4) doit être installée.

Une fois l'archive téléchargée, il suffit de la décompresser puis de lancer LogicSim.jar.

Un manuel en français est disponible dans l'archive.

